

SMLOUVA O DÍLO

č. SDL/OZZL/276/13



KUJCP00YN33B

Smluvní strany:

Jihočeský Kraj, U zimního stadionu 1952/2, 370 76 České Budějovice
zastoupený ve věcech smluvních: Mgr. Jiří Zimola, hejtmán
zástupce ve věcech technických: Bc. Petr Stehlík
tel.: 386720720, e-mail: stehlik@kraj-jihocesky.cz
http: www.kraj-jihocesky.cz
IČO: 70890650, č.ú.: 199783072/0300
dále objednatel

a

REVITA CZ o.p.s.

Žerotínova 483/1, 370 01 České Budějovice
zastoupená ve věcech smluvních: Marek Fügner
zastoupená ve věcech technických: Radek Sklenář
telefon: 724266454
IČ: 28079086
DIČ: CZ28079086 (zhotovitel je plátcem DPH)
číslo účtu: 220637441/0300
e-mail: info@revitacz.cz
dále zhotovitel

uzavírají podle § 536 a násl. zákona č. 513/1991 Sb. v platném znění, tuto smlouvu o dílo:

Článek I.

Předmět smlouvy

1. V souladu s výzvou k podání nabídky na soubor veřejných zakázek malého rozsahu pro rok 2013 s názvem: „Pravidelná, běžná údržba lokalit ZCHÚ v kompetenci Jihočeského kraje“ je předmětem smlouvy realizace péče o vybraná zvláště chráněná území, uvedená v Příloze č. 1 (viz. Tabulka lokalit s uvedením požadovaného plnění, termínu plnění a maximální ceny za provedení práce), která je nedílnou součástí této smlouvy.

Předmětem smlouvy je dále zpracování realizační dokumentace, která bude obsahovat popis provedení zásahu (technologie, termín, důležité okolnosti), mapové podklady včetně zaměření skutečného stavu, barevnou fotodokumentaci stavu před zásahem, z průběhu prací a po dokončení zásahu. Realizační dokumentace bude vyhotovena pro každou lokalitu (uvedené v Příloze č. 1) ve 3 tištěných barevných provedeních a dále předána v digitální podobě v běžně převoditelných formátech (rtf, doc, xls, jpg, tiff, dbf, shp apod.).

2. Podmínky realizace:

- Likvidace biomasy spočívá v jejím odvozu z lokalit s tím, že bude uložena (předána ke zpracování) do kompostárny, bioplynové stanice, ke zpracování v zemědělské prvovýrobě nebo lesnické výrobě (zejména dřevní odpad)
- Likvidace, resp. zpracování biomasy může být provedena i jiným způsobem, pokud tento není v rozporu se zákonem o odpadech nebo jiným platným právním předpisem (včetně obecních vyhlášek)
- Likvidace nebo zpracování odpadu nesmí probíhat na ploše ZCHÚ a jejího ochranného pásma
- Předání biomasy bude doloženo protokoly o předání nebo jinými relevantními doklady od příjemce biomasy
- V případě předání do zemědělské prvovýroby nebo k lesnickému zpracování musí mít přijímající subjekt oprávnění k této činnosti (živnostenský list, evidovaný samostatně hospodařící rolník apod.), součástí dokladu musí být plný název přejímajícího subjektu a identifikační číslo, případně jiný obdobný údaj, na základě kterého lze výše uvedenou skutečnost ověřit

2. Zhotovitel se zavazuje bez zbytečného odkladu odstranit bezplatně vady díla zjištěné před jeho předáním a převzetím. Tyto vady odstraní na základě písemného pokynu objednatele bez zbytečného odkladu, nejdéle do 30 dnů od jeho doručení, pokud nebude sjednáno jinak.
3. Objednatel není povinen uhradit sjednanou cenu, pokud zhotovitel řádně neodstraní objednatelům reklamované vady díla.
4. Objednatel je oprávněn odstoupit od smlouvy v případě, že ze strany zhotovitele nebude splněna doba plnění předmětu díla uvedena v čl. II. odst. 1. smlouvy.
5. Objednatel poskytne zhotoviteli pro účely zpracování dokumentace nezbytné administrativní podklady včetně mapových.

Článek V.

Sankční ustanovení

1. Smluvní strany se dohodly na smluvní pokutě 0,1 % ze smluvní ceny za každý den prodlení s odevzdáním díla. Povinnost zaplatit smluvní pokutu a její úhrada nezprošťuje zhotovitele povinnosti hradit případnou náhradu škody či sankci z jiného titulu.
2. V případě prodlení objednatele s proplacením faktury uhradí objednatel zhotoviteli smluvní pokutu ve výši 0,1 % ze smluvní ceny za každý den prodlení.

Článek VI.

Závěrečná ustanovení


1. Dle dohody smluvních stran se tato smlouva řídí ustanoveními obchodního zákoníku.
2. Tato smlouva je vyhotovena ve 3 stejnopisech, z nichž 2 obdrží objednatel a 1 zhotovitel.
3. Smlouva bude uveřejněna v plném znění vyjma informací, které si zhotovitel stanoví jako obchodní tajemství.
4. Všechny změny učiněné po podpisu této smlouvy musí být provedeny písemně.
5. Tato smlouva nabývá účinnosti dnem podpisu obou smluvních stran.
6. Obě smluvní strany prohlašují, že smlouvu uzavřely svobodně, vážně, určitě a srozumitelně a na důkaz toho připojují své podpisy.

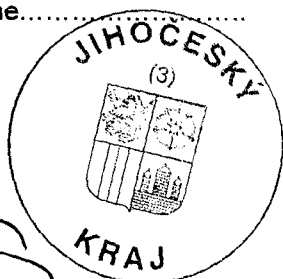
28. 08. 2013

V Českých Budějovicích dne.....

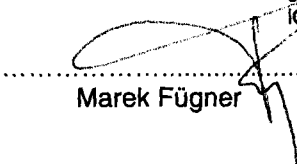
v 5.9.2013

Za objednatele:


Mgr. Jiří Zimola



Za zhotovitele:


Marek Fügner

