



SMLOUVA NA ROZŠÍŘENÍ STÁVAJÍCÍHO INFORMAČNÍHO SYSTÉMU

uzavřené podle § 269 odst. 2 zák. č. 513/1991 Sb., obchodního zákoníku, ve znění pozdějších předpisů
(dále jen „smlouva“)

mezi

Objednatel: Jihočeský kraj
Sídlo: U Zimního stadionu 1952/2, 370 76 České Budějovice
Zastoupený: Ing. Petrem Vobejdou, vedoucím odboru informatiky, na základě plné moci udělené hejtnanem Mgr. Jiřím Zimolou, ze dne 31.7.2012
IČO: 70890650
Číslo účtu: 199783072/0300, vedený u ČSOB a.s., pobočka České Budějovice
Kontaktní osoby: ve věcech smluvních: Ing. Petr Vobejda
ve věcech technických: Ing. František Beránek, RNDr. Petr Horn, Ph.D.

(dále jen „Objednatel“)

a

Dodavatel: GEOREAL spol. s r.o.
Sídlo: Hájkova 12, 301 00 Pízeň
Zastoupený: Ing. Karlem Vondráčkem, jednatelem společnosti
IČO: 40527514
DIČ: CZ40527514
Bankovní spojení: Česká spořitelna, a.s.
Číslo účtu: č.ú. 720092329/0800
Kontaktní osoby: ve věcech smluvních: Ing. Tomáš Vybíral, Ph.D.
ve věcech technických: Ing. Karel Vondráček

(dále jen „Dodavatel“)

(Objednatel a Dodavatel – dále také jako „smluvní strany“)

1. PREAMBULE

- 1.1. Smluvní strany konstatují, že na základě poptávkového řízení a následné objednávky č. 1898/2011 ze dne 24.11. 2011, nabytí Objednatel právo k užívání IS (dále jen „Dodání IS“).
- 1.2. Objednatel konstatuje, že připravuje v souladu se zákonem č. 137/2006 Sb., o veřejných zakázkách otevřenou nadlimitní veřejnou zakázku, v platném znění (dále jen „ZVZ1“) s názvem IAM, ESB (Integrace s Portálem veřejné správy, IS integrované se základními registry, Integrace s dalšími Centrálními informačními systémy dle potřeby), dále jen „Integrace“, jejímž předmětem bude vybrání nejvhodnější nabídky (dále jen „VZ1“)
- 1.3. Objednatel konstatuje, že připravuje v souladu se zákonem č. 137/2006 Sb., o veřejných zakázkách otevřenou nadlimitní veřejnou zakázku, v platném znění (dále jen „VZ2“) s názvem „Nástroje pro tvorbu a údržbu územně analytických podkladů (NÚAP)“, dále jen „NÚAP“, jejímž předmětem bude vybrání nejvhodnější nabídky (dále jen „VZ2“)
- 1.4. Účelem této smlouvy je zajištění rovných podmínek stávajícího Dodavatele IS pro všechny účastníky výše specifikovaných výběrových řízení, zajištění úpravy IS a součinnost s dodavateli.

2. PŘEDMĚT SMLOUVY

- 2.1. Předmětem plnění dle této smlouvy je závazek Dodavatele IS zajistit rovné podmínky pro všechny účastníky VZ1 a VZ2. Stanovení rovných podmínek spočívá v zajištění rovnocenného přístupu ke všem uchazečům VZ, podání kompletních informací, sdělení podstatných technických parametrů systému, poskytnutí odpovědí na vysvětlující dotazy účastníků.
- 2.2. Dodavatel se zavazuje k poskytnutí rovných podmínek všem účastníkům VZ1 a VZ2 po celou dobu výběrového řízení.
- 2.3. Dodavatel se zavazuje upravit jím dodaný stávající IS dodáním nadstavbových modulů rozšiřujících IS o požadované funkčnosti vytvořit a zprovoznit rozhraní definované ve všech bodech specifikovaných dle Přílohy č. 1 této Smlouvy včetně řešení chybových stavů a to bez vad a současně úplné dokumentace předmětu smlouvy definovaném bodem 2. Smlouvy a Přílohou č. 1 této Smlouvy a v součinnosti s vítězem VZ1 a VZ2. Úplnou dokumentací se rozumí manuály nadstavbových modulů a úplný popis struktury rozhraní.
- 2.4. Dodavatel se zavazuje poskytnout na předmět smlouvy záruku po dobu 36 měsíců, která počíná běžet dnem podpisu předávacího protokolu oprávněnými zástupci obou smluvních stran.
- 2.5. Dodavatel se zavazuje případné vzniklé vady odstranit bezplatně, a to na základě písemného oznámení objednatel se specifikací případných vad a lhůtou k jejich odstranění úměrnou charakteru vady.

3. MÍSTO PLNĚNÍ

- 3.1. Místem plnění jsou prostory Objednatel, případně jiné prostory dle pokynu Objednatel, pokud to charakter plnění dovoluje.

4. CENA PLNĚNÍ A PLATEBNÍ PODMÍNKY

- 4.1. Objednatel se za podmínek uvedených ve smlouvě a jejich přílohách zavazuje zaplatit dodavateli za realizaci předmětu plnění cenu ve výši maximálně **245.000,- Kč bez DPH, + DPH (sazba daně z přidané hodnoty bude stanovena v souladu s platnými právními předpisy)** (slovy: cena bez DPH dvě stě čtyřicet pět tisíc korun), (dále jen „cena předmětu plnění“).

IOP: CZ.1.06/2.1.00/08.07254

- 4.2. Cena za realizaci předmětu plnění zahrnuje veškeré poplatky a veškeré další náklady spojené s plněním předmětu této smlouvy. Cena předmětu plnění vychází z krycího listu nabídky, který je nedílnou součástí této smlouvy.
- 4.3. Cena bude účtována prostřednictvím daňového dokladu.
- 4.4. Přílohou faktury je Objednatelem podepsaný předávací protokol.
- 4.5. Daňový doklad – faktura musí obsahovat všechny náležitosti řádného účetního a daňového dokladu ve smyslu příslušných právních předpisů, zejména zákona č. 235/2004 Sb., o dani z přidané hodnoty, ve znění pozdějších předpisů. Každá vystavená faktura ponese označení faktury a její číslo, název a sídlo Zhotovitele a Objednatele, bankovní spojení, předmět smlouvy, fakturovanou částku vč. DPH a označení dle pravidel publicity v rámci výzvy č. 08 Integrovaného operačního programu, kde je Jihočeský kraj žadatelem. Faktura bude dále obsahovat registrační číslo projektu: CZ.1.06/2.1.00/08.07254 a název projektu "Rozvoj služeb eGovernmentu v Jihočeském kraji"
- 4.6. V případě, že faktura nebude mít odpovídající náležitosti, je Objednatel oprávněn ji vrátit ve lhůtě splatnosti zpět uchazeči k doplnění, aniž se tak dostane do prodlení s její splatností. Lhůta splatnosti počíná běžet znovu od opětovného zaslání náležitě doplněného či opraveného dokladu.
- 4.7. Objednatel nebude poskytovat zálohové platby.
- 4.8. Splatnost faktury je stanovena ve lhůtě 14 dnů od doručení řádného daňového dokladu Objednateli.
- 4.9. Pokud bude Dodavatel v prodlení s plněním předmětu veřejné zakázky, může Objednatel pozastavit splatnost faktury, až do provedení řádného plnění.

5. PRÁVA A POVINNOSTI OBJEDNATELE

- 5.1. Objednatel je povinen poskytnout Dodavateli veškeré potřebné informace a požadovanou součinnost.
- 5.2. Objednatel si vyhrazuje právo posunout nebo odložit začátek vyhlášení VZ, o tom je povinen Dodavatele písemně informovat. Dodavatel se zavazuje případné posunutí vyhlášení VZ plně respektovat. V případě posunu termínu vyhlášení VZ dochází k posunu v harmonogramu plnění.
- 5.3. Objednatel si vyhrazuje právo pouze částečného plnění v případě, že se neuskutečnění VZ.

6. PRÁVA A POVINNOSTI DODAVATELE

- 6.1. Dodavatel je povinen plnit všechny povinnosti vyplývající mu z této smlouvy a jejich příloh řádně a včas.
- 6.2. Dodavatel je povinen bezodkladně písemně informovat Objednatele o okolnostech, které mohou mít vliv na úspěšnou realizaci VZ.
- 6.3. Dodavatel je povinen nahlásit veškeré změny týkající se poskytovaného rozhraní nebo mající vliv na toto rozhraní nejméně 1 měsíc před jejich realizací vítězi VZ. V případě nesplnění této povinnosti je Dodavatel povinen zaplatit Objednateli pokutu 5000 Kč za každé takové porušení a zároveň náklady vzniklé Objednateli v důsledku nesplnění této povinnosti.
- 6.4. V případě, že dojde k nesrovnalostem mezi dodavatelem a vítězi VZ1 a VZ2, pak rozhodné slovo má objednatel
- 6.5. Dodavatel je povinen při zhotovení díla postupovat s odbornou péčí podle svých nejlepších znalostí a schopností, přičemž při své činnosti je povinen chránit zájmy a dobré jméno Objednatele a postupovat v souladu s jeho pokyny. V případě nevhodných pokynů Objednatele je Dodavatel

IOP: CZ.1.06/2.1.00/08.07254

povinen na nevhodnost těchto pokynů Objednatele písemně upozornit, v opačném případě nese Dodavatel zejména odpovědnost za vady a za škodu, které v důsledku nevhodných pokynů Objednatele Objednateli nebo Dodavateli a nebo třetím osobám vznikly.

7. DOBA TRVÁNÍ SMLOUVY

- 7.1. Tato smlouva se uzavírá na dobu určitou, předpokládaný termín dokončení plnění je 36 měsíců od data protokolárního předání a převzetí celého předmětu plnění bez vad a nedodělků (předpoklad 2/2014).

8. UKONČENÍ SMLOUVY

- 8.1. Tuto smlouvu lze ukončit dohodou smluvních stran nebo odstoupením od smlouvy z důvodů uvedených v Obchodním zákoníku, v jiném právním předpise a v této smlouvě.
- 8.2. Objednatel má právo vypovědět tuto smlouvu s účinností k datu doručení písemné výpovědi Dodavateli z následujících důvodů:
- V případě, že probíhá insolvenční řízení proti majetku Dodavatele, v němž bylo vydáno rozhodnutí o úpadku nebo insolvenční návrh byl zamítnut proto, že majetek Dodavatele nepostačuje k úhradě nákladů insolvenčního řízení, nebo byl konkurs zrušen proto, že majetek Dodavatele byl zcela nepostačující;
 - Dodavatel nemůže z důvodu existence okolností vylučujících odpovědnost pokračovat v plnění závazku podle této smlouvy po dobu delší než 1 měsíc,
- 8.3. Každá smluvní strana má právo odstoupit od této smlouvy z důvodu jejího podstatného porušení druhou stranou, a to za podmínek stanovených Obchodním zákoníkem, ve znění pozdějších předpisů.
- 8.4. Objednatel je oprávněn dále odstoupit od této smlouvy v případě, kdy vyjde najevo, že Dodavatel uvedl v rámci zadávacího řízení Veřejné zakázky nepravdivé či zkreslené informace, které by měly zřejmý vliv na výběr Dodavatele pro uzavření této smlouvy.
- 8.5. Odstoupení od smlouvy musí být provedeno písemným oznámením na adresu druhé smluvní strany.
- 8.6. Odstoupení je účinné dnem doručení oznámení druhé smluvní straně nebo dnem, kdy se za doručené považuje.

9. ZÁVĚREČNÁ USTANOVENÍ

- 9.1. Tato smlouva byla pořízena ve 2 vyhotoveních stejné právní síly, z nichž 1 obdrží Objednatel a 1 Dodavatel.
- 9.2. Měnit nebo doplňovat text této smlouvy lze jen formou písemných dodatků, schválených a řádně podepsaných k tomu oprávněnými zástupci obou smluvních stran. K platnosti dodatků a změn této smlouvy se vyžaduje dohoda o celém obsahu dodatku nebo změny.
- 9.3. Smlouva nabývá platnosti a účinnosti dnem podpisu smlouvy oběma smluvními stranami.
- 9.4. Dodavatel je povinen v rámci plnění naplňovat veškeré podmínky vyplývající ze skutečnosti, že předmět smlouvy podle této smlouvy je uznatelným nákladem ze SF EU včetně splnění podmínky umožňující kontrolu ze strany řídicího nebo zprostředkujícího orgánu IOP (CRR, MMR ČR, MV ČR), Platebního orgánu (MF ČR, příslušného finančního úřadu), Nejvyššího kontrolního úřadu a dalších oprávněných orgánů státní a veřejné správy, a EU (Evropské komise, Evropského soudního dvora, Evropského účetního dvora apod.).

IOP: CZ.1.06/2.1.00/08.07254

- 9.5. Dodavatel je povinen poskytnout Objednateli veškeré doklady související s realizací předmětu smlouvy a plněním monitorovacích ukazatelů, které si vyžádají kontrolní orgány IOP.
- 9.6. Dodavatel je povinen označovat všechny písemné zprávy, písemné výstupy a prezentace opatřit vizuální identitou projektů dle Pravidel pro provádění informačních a propagačních opatření (viz. příloha č. 4 Příručky). Dodavatel prohlašuje, že ke dni nabytí účinnosti této smlouvy je s těmito pravidly seznámen. V případě, že v průběhu plnění této smlouvy dojde ke změně těchto pravidel, objednatel povinen o této skutečnosti dodavatele bezodkladně informovat
- 9.7. Dodavatel je dle ustanovení § 2 písm. e) zákona 320/2001 Sb., o finanční kontrole ve veřejné správě a o změně některých zákonů, ve znění pozdějších předpisů (dále jen „zákon o finanční kontrole“) osobou povinnou spolupůsobit při výkonu finanční kontroly prováděné v souvislosti s úhradou zboží nebo služeb z veřejných výdajů.
- 9.8. Dodavatel je povinen archivovat originální vyhotovení smlouvy včetně jejich dodatků, originály účetních a dalších dokladů vztahujících se k realizaci předmětu této smlouvy po dobu 10 let od zániku této smlouvy, minimálně však do roku 2021. Po tuto dobu je dodavatel povinen umožnit osobám oprávněným k výkonu kontroly projektů provést kontrolu dokladů souvisejících s plněním této smlouvy.
- 9.9. Jestliže bude kterékoliv ustanovení této smlouvy určeno jako neplatné nebo nevykonatelné, bude toto ustanovení považováno za samostatné a oddělitelné od ostatních ustanovení této smlouvy a nezpůsobí jejich neplatnost nebo nevykonatelnost
- 9.10. Smluvní strany prohlašují, že smlouvu před jejím podpisem přečetly a řádně projednaly, a s jejím obsahem bez výhrad souhlasí. Smlouva je vyjádřením jejich pravé, skutečné, svobodné a vážné vůle. Na důkaz pravosti a pravdivosti těchto prohlášení připojují oprávnění zástupci smluvních stran své vlastnoruční podpisy.
- 9.11. Smluvní strany výslovně souhlasí s uveřejněním smlouvy v evidenci smluv Jihočeského kraje, která je veřejně přístupná a která obsahuje údaje o smluvních stranách, předmětu smlouvy, číselné označení této smlouvy, text smlouvy a datum jejího podpisu.
- 9.12. Smluvní strany prohlašují, že skutečnosti uvedené v této smlouvě nepovažují za obchodní tajemství ve smyslu § 17 obchodního zákoníku a udělují svolení k jejich užití a zveřejnění bez stanovení jakýchkoli dalších podmínek.

Přílohy smlouvy:

Příloha č. 1 Technická specifikace předmětu plnění dle článku 2.3 Smlouvy

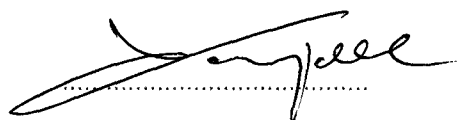
Příloha č. 2 Krycí list nabídky pro potřeby Objednatele a Dodavatele

Příloha č. 3 Integrace s NÚAP

v Českých Budějovicích dne 20.6.2013 v Plzni dne 14.6.2013

Za Objednatele

Za Dodavatele



GEOREAL
GEOREAL spol. s r.o.
Hálkova 12, 301 00 PLZEŇ
IČ: 40527514, DIČ: CZ40527514
tel.: 377 237 343, 49, fax 377 320 529



JIHOČESKÝ KRAJ
KRAJSKÝ ÚŘAD
odbor informatiky
U Zimního stadionu 1952/2
370 76 České Budějovice (2)

Příloha č. 1 Technická specifikace předmětu plnění dle článku 2.3 Smlouvy

1. Předmět plnění dle článku 2.3:

Předmětem plnění je upgrade informačního systému SpiritUAP (dále jen IS). Cílem je přizpůsobit IS tak, aby splňoval základní cíle a technickou specifikaci pro připojení IS do infrastruktury IS KÚ, dle projektu "Rozvoj služeb eGovernmentu v Jihočeském kraji" (reg. č. IOP: CZ.1.06/2.1.00/08.07254) v rámci výzvy č. 08 Integrovaného operačního programu, kde je Jihočeský kraj žadatelem.

2. Základní cíle

Základním cílem je přizpůsobení IS tak, aby tento IS bylo možno plnohodnotně začlenit do IS KÚ a integrovat s informačním systémem „Nástroje pro tvorbu a údržbu územně analytických podkladů (NÚAP)" v těchto rovinách:

1. **Autentizace:** jednotné přihlášení uživatelů napříč IS KÚ, jednotná politika hesel.
2. **Autorizace:** Jednotný proces správy uživatelských účtů a rolí, role uživatelů IS budou řízeny externím informačním systémem IAM.
3. Synchronizovat „referenční údaje" vedené v IS se **Základními registry** (ISZR).
4. Integrace s IS NÚAP.
5. Licenční pokrytí pro pořizovatele ÚAP Jč. Kraje

3. Technická specifikace

IS bude upraven tak, aby veškerá komunikace s datovým skladem ÚAP probíhala přes ESB sběrnici (Spirit ESB konektor – viz. příloha č.3). Kromě vlastní datové komunikace „IS – ESB - datový sklad ÚAP" bude Spirit ESB konektor sloužit i pro autorizaci a autentizaci. Zdroj autorizačních a autentizačních dat bude IAM, který bude s ESB propojen a IS bude vystupovat v roli klienta vůči NÚAP.

3.1. Autentizace

Přizpůsobení IS takovým způsobem, aby autentizace (přihlášení) uživatelů IS neprobíhala vůči lokální databázi, ale byla sjednocena v rámci IS KÚ. Podrobnosti autentizace jsou blíže specifikovány v příloze č. 3 , bod 3. Technické parametry ESB konektoru Spirit ÚAP.

3.2. Autorizace

Přizpůsobení IS takovým způsobem, aby bylo možno řídit role uživatelů IS externím informačním systémem IAM. Podrobnosti autorizace jsou blíže specifikovány v příloze č. 3 , bod 3. Technické parametry ESB konektoru Spirit ÚAP. Tento IS bude přistupovat k NÚAP v roli klienta, autorizaci bude provádět NÚAP

3.3. Základní registry

IS je pracuje takovým způsobem, aby bylo možno čerpat informace z ISZR (informační systém základních registrů) do IS. Synchronizace dat ISZR je v tomto případě řešena na serverové straně v IS NÚAP, IS je v roli klienta tohoto systému.

3.4. Integrace s NÚAP

Podrobnosti integrace s NÚAP jsou blíže specifikovány v příloze č. 3

3.5. Licenční pokrytí pro pořizovatele ÚAP Jč. Kraje

Jihočeský kraj se v projektu digitální mapy veřejné správy (DMVS) zavázal k spolupráci se všemi důležitými partnery z oblasti veřejné správy. SpiritÚAP využívá k správě a údržbě ÚAP většina pořizovatelů ÚAP v Jč. Kraji a o jeho pořízení někteří další pořizovatelé ÚAP vážně uvažují. Proto bude licence k přizpůsobení IS k dispozici všem pořizovatelům ÚAP, to znamená krajskému úřadu Jč. kraje a úřadům měst a obcí s rozšířenou působností (ORP).

4. Obecné požadavky:

Dodavatel se zavazuje:

- Pro řešení těchto funkcionalit využít moduly a funkční celky, které Objednatel v minulosti již pořídil.
- Upravit IS, vytvořit a zprovoznit rozhraní definované ve všech bodech základních cílů i požadavků včetně řešení chybových stavů (včetně úplné dokumentace) a garantovat funkčnost předmětu plnění za předpokladu platné servisní smlouvy.
- Při tvorbě rozhraní preferovat technologie v pořadí: Webové služby, dávkové zpracování (xml, txt), přímý konektor do DB, jiné. Kladen důraz na bezobslužné zpracování, online komunikaci.
- Spolupracovat s integrátorem - dodavatelem ESB a IAM při začlenění do IS KÚ, což znamená součinnost při vybudování konektoru pro propojení ESB a IAM s IS KÚ pro import a export dat včetně zasílání dat v požadované a Objednatelům odsouhlasené struktuře (Integrátor IAM, ESB bude vybrán jiným výběrovým řízením a bude zavázán podobným způsobem).
- Spolupracovat s dodavatelem IS NÚAP při začlenění do IS KÚ, což znamená součinnost při vybudování konektoru pro propojení IS s IS NÚAP prostřednictvím ESB a IAM v požadované a Objednatelům odsouhlasené struktuře (dodavatel IS NÚAP bude vybrán jiným výběrovým řízením a bude zavázán podobným způsobem).
- Zaručit součinnost při začleňování IS do IS KÚ
- V případě změny struktury zasílaných dat (ze strany dodavatele), informovat Objednatele o připravované změně v dostatečném předstihu a tu realizovat, až na základě souhlasu Objednatele s touto změnou.
- Objednatel si vyhrazuje právo požadovat změny rozhraní výše definované v průběhu realizační fáze projektu, nejdéle však do 28.2. 2014 bez navýšení ceny plnění, v souladu s implementačními požadavky integrátora. Toto právo končí vzájemnou dohodou Dodavatele a Integrátora formou předávacího protokolu.
- Trvale udržovat aktuální dokumentaci rozhraní.
- Realizovat zakázku dle harmonogramu dohodnutého s dodavatelem integrace IAM, ESB a IS NÚAP. Nejdéle však do 28.2. 2014. V případě posunu termínu vyhlášení VZ na dodavatele integrace dojde k posunu v harmonogramu plnění.

5. Akceptační kritéria:

- Funkční upgrade IS v plném rozsahu technické specifikace.
- Funkční rozhraní (v rozsahu daném touto zakázkou).
- Funkční propojení se systémy IAM a ESB.
- Úplná technická i uživatelská dokumentace poskytnutého rozhraní.

Objednatel bude akceptovat systém jako funkční pouze v případě splnění všech výše uvedených podmínek.



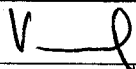

6. Seznam zkratek a pojmů:

projektu IOP výzva 08 – část Vnitřní integrace úřadu	Podrobnější informace lze získat na: http://www.osf-mvcr.cz/vyzvy/2-1-zavadeni-ict-v-uzemni-verejne-sprave-leden-2010
IS KÚ	Informační systém Krajského úřadu Jihočeského kraje
IS	IS jehož upgrade je požadován
Autentizace	označuje zjištění a ověření proklamované identity subjektu
Autorizace	označuje získání přístupu k informacím, funkcím a dalším objektům
IAM (IDM)	Identity and Access Manager (Identity Manager)
ESB	Enterprise Servis Bus
Zaměstnanec	Osoba o které jsou v IAM vedeny informace
Organizační struktura	Struktura systemizovaných míst v rámci úřadu
Uživatel IS	oprávněný uživatel IS KÚ k práci v IS
Rozhraní	Soubor softwarových komponent sloužících k transparentní výměně dat. Součástí rozhraní musí být jeho popis.
Změna identity	Např. zřízení, změna, změna v organizační struktuře a zrušení (uzamčení) zaměstnance (v případě potřeby i další operace nutné ke správnému fungování celého IS).
ISZR (základní registry)	Informační systém základních registrů dle zákona 111/2009 Sb. a 227/2009 Sb.
Referenční údaj	Údaj definovaný dle zákona 111/2009 Sb.
JIP/KAAS	Jednotný identitní prostor a Katalog autentizačních a autorizačních služeb
NÚAP	IS - Nástroje pro tvorbu a údržbu územně analytických podkladů a součást Digitální mapy veřejné správy (DMVS)



IOP: CZ.1.06/2.1.00/08.07254

Příloha č. 2. KRYCÍ LIST NABÍDKY

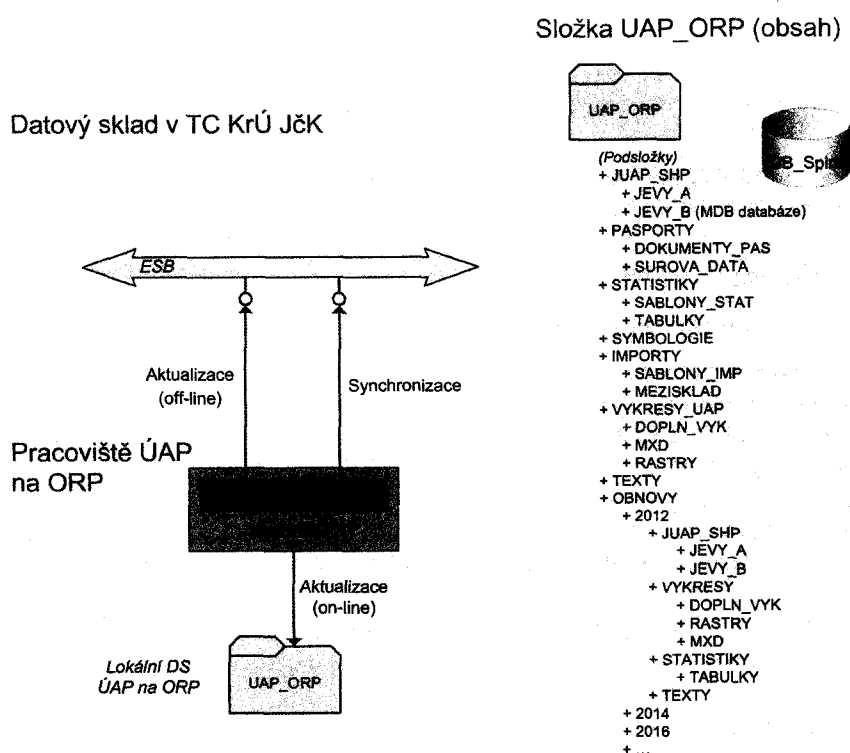
1. veřejná zakázka – veřejná zakázka malého rozsahu			
Název:	„Upgrade informačního systému SpiritUAP v rámci projektu IOP výzva 08 – část Vnitřní integrace úřadu“		
2. Základní identifikační údaje			
2.1. Zadavatel			
Obchodní firma nebo název	Jihočeský kraj		
Sídlo / místo podnikání	U Zimního stadionu 1952/2		
IČ:	70890650		
Osoba oprávněná jednat jménem či za zadavatele:	Mgr. Jiřím Zimolou, hejtnanem		
Kontaktní osoba:	Štěpán Vondráček		
Tel./fax:	386 720 173		
E-mail:	vondracek@kraj-jihocesky.cz		
2.2. Uchazeč			
Obchodní firma nebo název / obch. firma nebo jméno a příjmení:	GEOREAL spol. s r.o.		
Sídlo / místo podnikání, popř. místo trvalého pobytu:	Hálkova 12, 301 00 Plzeň		
IČ:	40527514		
Osoba oprávněná jednat jménem či za uchazeče:	Ing. Karel Vondráček, jednatel společnosti		
Kontaktní osoba:	Ing. Tomáš Vybíral, Ph.D.		
Tel./fax:	+420 373 733 431 / 377 320 529		
E-mail:	Tomas.vybiral@georeal.cz		
3. Nabídková cena v Kč			
	Cena celkem bez DPH	Samostatně DPH (sazba 21 %)	Celková cena včetně DPH
	245.000,-Kč	51.450,-Kč	296.450,-Kč
4. Oprávněná osoba za uchazeče jednat			
Podpis oprávněné osoby			
Titul, jméno, příjmení	Ing. Karel Vondráček		
Funkce	Jednatel společnosti		
	 GEOREAL spol. s r.o. Hálkova 12, 301 00 PLZEŇ IČ: 40527514, DIČ: CZ40527514 tel.: 377 237 343,49, fax: 377 320 529		

Příloha č. 3. Integrace Spirit ÚAP s ESB

1. Úvod

Dokument popisuje způsob integrace aplikace SpiritUAP do ESB (Enterprise Service Bus) Jihočeského kraje, která bude implementována v rámci realizace projektu eGovernment Jihočeského kraje.

2. Architektura integrace



Obr. 1. Integrace SpiritUAP s ESB.

Spirit ÚAP

Extenze ArcMap pro správu a údržbu ÚAP.

Spirit ESB konektor

Součást SpiritUAP, komunikační prostředek zajišťující komunikaci mezi aplikací SpiritUAP a ESB sběrnici.

Datový sklad ÚAP - je server, na kterém budou uložena veškerá data ÚAP a ÚKM. Hlavní funkcí datového skladu bude poskytování geodat aplikačnímu serveru a klientům a to jak k operacím čtení, tak k zápisu. Datový sklad se skládá ze dvou úložišť: primárního a sekundárního. Primární databázové úložiště dat bude založeno na relační databázi, která umožní rychlý a efektivní přístup k velkému množství údajů. Primární úložiště dat bude obsahovat veškerá základní data ÚAP i ÚKM. Pro tato data bude fungovat jako trvalé úložiště, které bude prostředky technologického centra zálohováno. Sekundární souborové úložiště bude mít podobu disku se soubory v souborovém systému, který bude k dispozici aplikačnímu serveru, případně silným klientům. Sekundární úložiště

bude sloužit především k manipulaci s daty ÚAP, ÚKM, s tím, že žádná data nebudou v tomto úložišti umístěna trvale a nebude prováděno ani zálohování dat v sekundárním úložišti.

3. Technické parametry ESB konektoru Spirit ÚAP

Technické a komunikační parametry konektoru WS-Spirit ÚAP.

Komunikační protokol:	HTTP 1.1
Standard (architektura webových služeb):	REST (alternativně SOAP + WSDL)
Formát:	JSON
Autentizace :	Metoda Basic
Autorizace :	provede ESB sběrnice v IDM technologického centra, každý uživatel SpiritUAP dostane z IDM přidělené přihlašovací jméno a heslo s oprávněním k synchronizaci dat.

Komunikace bude vyvolána v prostředí SpiritUAP, které se bude po události vyvolané uživatelem připojovat do ESB sběrnice a jejím prostřednictvím do portálu dat ÚAP

4. Obecný popis webových služeb ESB konektoru SpiritUAP

4.1. Aktualizace sekundárního úložiště ÚAP

Webová služba pro převod dat mezi pracovištěm ÚAP na ORP a TC JčK. Při převodu dat fyzicky dochází ke zkopírování aktuálních souborů z lokálního datového skladu ÚAP_ORP (umístěn na ORP) do sekundárního souborového úložiště v datovém skladu ÚAP (umístěno v TC JčK). Přebáděna jsou následující data z adresářů nastavených v aplikaci SpiritUAP:

- Databáze aplikace SpiritUAP
lokální systémová databáze aplikace ve formátu MDB, která slouží pro evidenci pasportů, surových dat, poskytovatelů, aktualizací vrstev, exportů dat a importů dat
- Jevy A
datový sklad jevů A ve struktuře datového modelu, shapefile soubory, souborová nebo osobní databáze
- Jevy B
datový sklad jevů B ve struktuře datového modelu, MDB databáze nebo souborová databáze
- Statistiky
XML šablony + XLS vygenerované tabulky
- Výkresy ÚAP
MXD výkresy + staticky vygenerované rastrové výkresy
- Texty
textové dokumenty ÚAP, jako např. podklady RURU, RURU

Webová služba je vyvolána z prostředí aplikace SpiritUAP.

Data jsou přebáděna ve své binární podobě. Převod dat probíhá po paketech, tj. např. po 200 kB (Ize konfigurovat, řídí klient).

Data zasílá klient (aplikace SpiritUAP). Zasílají se pouze aktualizované soubory (soubory mladší). Aktuální čas poslední změny souboru je zasílán v parametru každého paketu.

Pro převod dat musí být na straně serveru, tj. v TC JčK implementovány následující funkce ve webové službě pro aktualizaci sekundárního úložiště ÚAP, se kterými bude komunikovat aplikace SpiritUAP.

Dej stav sekundárního úložiště ÚAP

- Požadavek zasílá klient.
- Parametry služby.
 - o Číslo ORP (jedinečné 4 místné číslo v rámci ČR)
- Vrací seznam názvů souborů (relativní cesty) a času jejich poslední aktualizace.
- Seznam využívá klient pro
 - o Identifikaci aktualizovaných souborů, které bude nutné odeslat na server.
 - o Identifikaci souborů na serveru (subúložišti ÚAP ORP), které bude nutné smazat (v datovém skladu na klientovy byly smazány).

Dej identifikátor přenosu

- Slouží pro navázání přenosu dat mezi klientem (SpiritUAP) a webovou službou, resp. funkcí webové služby určené pro přenos dat.
- Požadavek zasílá klient.
- Parametry služby.
 - o Číslo ORP (jedinečné 4 místné číslo v rámci ČR)
- Vrací se identifikátor (token) pro komunikaci. Slouží pro rozlišení souběžných přenosů (procesů) z více ORP najednou.

Zapiš data do sekundárního úložiště ÚAP

- Data zasílá klient služby.
- Data se zasílají postupně v paketech.
- Parametry služby.
 - o Token
 - o Název souboru s relativní cestou (např. Doprava\LetDraha_1.zip).
 - o Velikost souboru v kB.
 - o Od bajtu (počáteční pozice paketu ve zdrojovém souboru)
 - o Do bajtu (koncová pozice paketu ve zdrojovém souboru)
 - o Čas poslední aktualizace souboru.
 - o Komprimace (ano/ne)
- Binární data jsou zasílána v těle HTTP.
- Soubory SHP (vrstvy) se zasílají najednou komprimované v ZIP, ostatní soubory ve svém zdrojovém formátu, případně mohou být také komprimovány.
- Služba provádí
 - o Postupně přijímá pakety konkrétního souboru.
 - o Po příjmu posledního paketu provede spojení všech paketů a vytvoření souboru.
 - o Zapiše soubor do sekundárního úložiště ÚAP v TC JČK.
 - o Po úspěšném zápisu zaeviduje název souboru a jeho čas poslední aktualizace zasláný v parametru (evidence souborů a časů - do vlastní tabulky webové služby nebo do systémové databáze).

Smaž soubory v sekundárním úložišti ÚAP

Zasílá klient.

- Parametry služby.
 - o Číslo ORP (jedinečné 4 místné číslo v rámci ČR)
- Zaslán je seznam souborů určených ke smazání v subúložišti ÚAP ORP, ve formátu JSON.

IOP: CZ.1.06/2.1.00/08.07254

- Služba (metoda) provede smazání soborů v subúložišti ÚAP ORP a smazání jejich záznamů v evidenci soborů a časů.

4.2. Aktualizace evidenčních tabulek

Webová služba pro aktualizaci tabulek v systémové databázi ÚAP v TC JČK. Při aktualizaci dochází k doplňování tabulek metodami Insert, Update, Delete vždy pouze v aplikaci SpiritUAP pro konkrétní ORP. Identifikace položek v tabulkách je prováděna podle jedinečného klíče každého záznamu (klíč je sestaven z kódu ORP a čísla záznamu). Aktualizace je prováděna nad tabulkami:

- Pasporty
evidenční tabulka pasportů ÚAP.
- Surová data
evidenční tabulka zdrojových dat pasportů
- Aktualizace vrstev
evidenční tabulka aktualizovaných vrstev ÚAP v datovém skladu jevů A
- Exporty dat
provedené exporty (výdeje) dat
- Importy dat
provedené importy dat do datového skladu jevů A na základě importních šablon

Webová služba je vyvolána z prostředí aplikace SpiritUAP (vzdáleně na ORP) většinou po aktualizaci sekundárního úložiště ÚAP.

Na straně serveru, tj. v TC JČK musí být implementována následující webová služba, která bude vyvolávána aplikací SpiritUAP.

Aktualizuj evidenční tabulky v systémové databázi

- Vyvolává klient (SpiritUAP)
- Parametry služby.
 - o Číslo ORP (jedinečné 4 místné číslo v rámci ČR)

4.3. Synchronizace poskytovatelů ÚAP

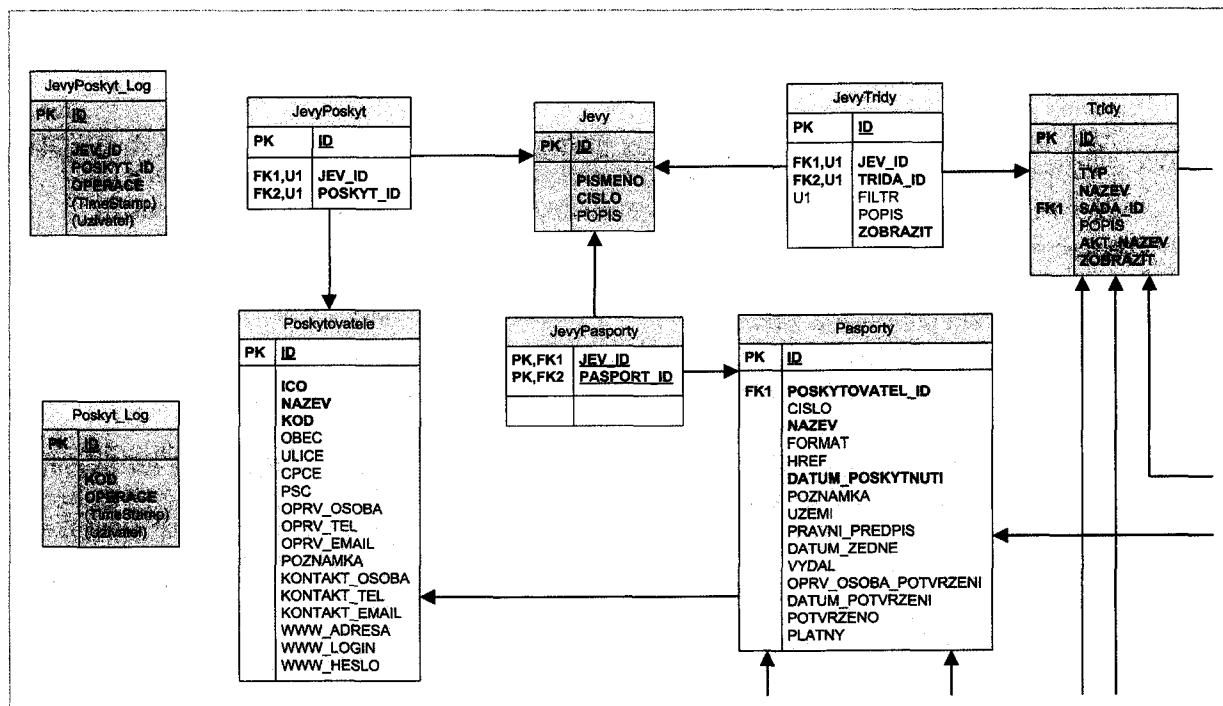
Webové služby pro synchronizaci tabulky poskytovatelů (ozn. – Poskytovatele) mezi lokální databází evidence SpiritUAP na ORP (dále jen DB_Spirit) a centrální systémovou databází ÚAP v TC JČK (dále jen Centrální DB). Proces synchronizaci bude probíhat podle následujících kroků:

- Přenos aktualizací směrem Server (Centrální DB) => Klient (DB_Spirit) SpiritUAP
 - o Klient na ORP požádá server o aktualizace (pomocí nástroje SpiritUAP)
 - o Server zašle aktualizace poskytovatelů z Centrální DB
 - o Klient přijme aktualizace a provede jejich zápis do DB_Spirit
 - o Klient zaeviduje poslední ID zapsané aktualizace a žádá o další paket aktualizací poskytovatelů, proces se opakuje.
- Přenos aktualizací směrem Klient => Server (navazuje na předchozí proces)
 - o Klient na ORP (aplikace SpiritUAP) vybere aktualizace z DB_Spirit a zašle je na server
 - o Server přijme aktualizace a provede jejich zápis do Centrální DB
 - o Server vrátí klientovi poslední ID zapsané aktualizace
 - o Klient poslední ID zapsané aktualizace eviduje pro další přenos (návaznost) a zašle další paket aktualizací poskytovatelů.

Analogickým způsobem jsou přenášeny data z databáze programu SpiritUAP, které slouží pro evidenci jevů poskytovaných konkrétním poskytovatelem (ozn. – JevyPoskyt) na straně klienta. Vazba

IOP: CZ.1.06/2.1.00/08.07254

mezi tabulkou Poskytovatele a tabulkou JevyPoskyt je 1 : N, tzn. pro jednoho poskytovatele lze evidovat několik poskytovaných jevů. Pro ilustraci vazeb v databázi programu je zobrazen na následujícím obrázku výřez z ERA modelu databáze.



Přenos dat probíhá po paketech, tj. např. po 10-ti záznamech (řádcích tabulky). Data jsou převáděna ve formátu JSON, případně mohou být převáděna ve formátu XML.

Uvedený způsob komunikace a přenosu dat vyžaduje v Centrální DB zajištění konzistence vzájemně navázaných dat nad daty poskytovatelů a jevů. Všechny operace při nichž bude docházet k změně dat poskytovatelů a jevů budou zaznamenávány, tak aby bylo možno změny z centrální DB zpětně přenášet v rámci aktualizace.

Na straně serveru, tj. v TC JČK musejí být implementovány následující webové služby, se kterými bude komunikovat aplikace SpiritUAP.

Inicializace poskytovatelů

- Data zasílá služba klientovi (aplikace SpiritUAP na ORP) na základě vstupních parametrů.
- Data se zasílají postupně v paketech, např. po 10-ti záznamech (rozsah řídí klient).
- Parametry služby
 - o Identifikátor záznamu Poskytovatele od kterého se má připravit další paket.
 - o Počet záznamů (rozsah).
- Vrací se záznamy poskytovatelů.

Inicializace vazeb jevů ne poskytovatele

- Data zasílá služba klientovi na základě vstupních parametrů.
- Data se zasílají postupně v paketech.
- Parametry služby.
 - o Identifikátor záznamu vazby od které se má připravit další paket.

IOP: CZ.1.06/2.1.00/08.07254

- o Počet záznamů.
- Vrací se záznamy o vazbách jevů na poskytovatele.

Dej aktualizace poskytovatelů

- Data zasílá služba klientovi na základě vstupních parametrů.
- Data se zasílají postupně v paketech.
- Parametry služby.
 - o Identifikátor záznamu o aktualizaci poskytovatelů, od kterého se má připravit další paket.
 - o Počet záznamů (rozsah).
- Vybere záznamy od identifikátoru aktualizace v požadovaném rozsahu.
- Připraví záznamy aktualizovaných poskytovatelů, které doplní o atribut typu operace.
- Dále služba vrací připravené záznamy.
- Ukázka záznamu v JSON:


```
" ID" :12," kod" : " CEZ" ," ICO" :123456," nazev" : " ČEZ          a.s." , ...
" operace" : " i" }
```

(atributy ID a operace jsou záznamy o aktualizaci, ostatní záznamy jsou data kontrétního poskytovatele, které jsou v případě operace delete prázdné - null)

Dej aktualizace jevů poskytovatelů

- Data zasílá služba klientovi na základě vstupních parametrů.
- Data se zasílají postupně v paketech.
- Parametry služby.
 - o Identifikátor záznamu o aktualizaci poskytovatelů, od kterého se má připravit další paket.
 - o Počet záznamů (rozsah).
- Služba vybere záznamy od identifikátoru v požadovaném rozsahu.
- Dále služba vrací připravené záznamy.
- Ukázka záznamu v JSON:


```
{ " ID" :25," jev" : " A072" ," poskyt" : " CEZ" ," operace" : " u" }
```

Zapiš aktualizace poskytovatelů

- Data zasílá klient službě.
- Data se zasílají postupně v paketech.
- Zaslány jsou aktualizace poskytovatelů, které jsou doplněny o atribut typu operace.
- Ukázka záznamu v JSON je analogická jako v odst. Dej aktualizace poskytovatelů.
- Služba provede aktualizaci dat poskytovatelů v primárním databázovém úložišti ÚAP
- Po úspěšné aktualizaci služba vrací klientovi návratovou hodnotu, a to poslední identifikátor aktualizace záznamů.

Zapiš aktualizace vazby jevů na poskytovatele

- Data zasílá klient službě.
- Data se zasílají postupně v paketech.
- Zaslány jsou aktualizace jevů poskytovatelů, které jsou doplněny o atribut typu operace.
- Ukázka záznamu v JSON je analogická jako v odst. Dej aktualizace jevů poskytovatelů.
- Služba provede aktualizaci vazeb jevů na poskytovatel v primárním databázovém úložišti ÚAP

IOP: CZ.1.06/2.1.00/08.07254

- Po úspěšné aktualizaci služba vrací klientovi návratovou hodnotu, a to poslední identifikátor aktualizace.

Identifikace položek pro operace update a delete je prováděna podle jedinečného klíče poskytovatele (kódu poskytovatele).

Operace update a delete mají následující omezení:

update – nelze aktualizovat kód poskytovatele.

delete – nelze smazat záznam poskytovatele, na kterého je navázán pasport.

Jedinečný klíč poskytovatele - kód poskytovatele (při specifikaci místních poskytovatelů na konkrétním ORP může být kód složen z kódu ORP a zkratky poskytovatele)

Webové služby jsou volány z prostředí aplikace SpiritUAP.

4.4. Aktualizace metadat jevů ÚAP

Metadata jsou vedena ve standardním formátu ESRI (v profilu INSPIRE) nad jednotlivými třídami prvků nebo tabulkami datového skladu jevů A a B. Tato metadata bude importovat informační systém ÚAP portálu do svého úložiště metadat.

Na straně serveru, tj. v TC JČK musí být implementována následující webová služba, která bude vyvolávána aplikací SpiritUAP.

Aktualizuj metadata v metainformačním systému

- Vyvolává klient (SpiritUAP)
- Parametry služby.
 - o Číslo ORP (jedinečné 4 místné číslo v rámci ČR)
- Služba provede převod metadatových souborů ze sekundárního úložiště dat v TC JČK do primárního databázového úložiště ÚAP.
- V sekundárním úložišti ÚAP v TC JČK budou metadatové soubory pro SHP formát dat ÚAP evidovány v XML souborech (XML je součástí SHP). V případě metadat, která jsou nedílnou součástí personální nebo souborové geodatabáze ESRI je vhodné metadata vrstev načítat optimálně pomocí programových rozhraní poskytovaných firmou ESRI.